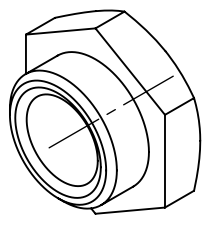
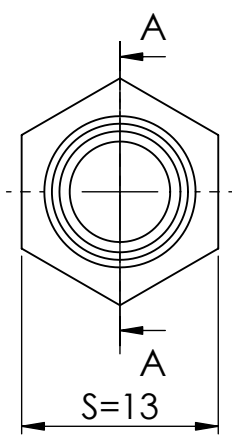
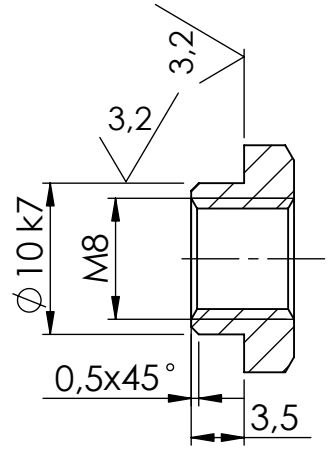


SECTION A-A



Размерите с непосочени допуски по H12; h12; ±IT12/2

				Мащаб	Маса		материал:
				2:1	3.98		Гайка М8-поцинкована
				Лист	Наименование:		
				1/1	<b>Гайка М8-опора</b>		
Изм.	Опис.	Подпис	Дата	Certified by ISO 9001-2000			Номер:  <b>Nut M8</b>
Разр.	Gospodinov		15.1.2007 г.				
Пров.	Dinev		15.1.2007 г.				
Т. к.							
УТВ.							